

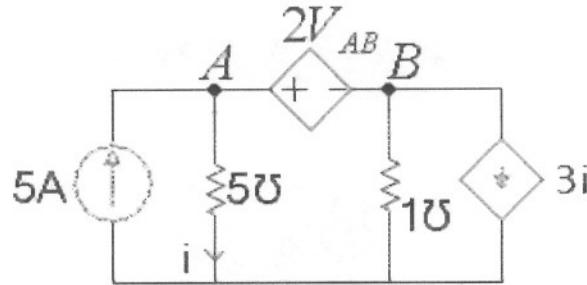
بسم الله الرحمن الرحيم  
اللهم صل على محمد و آل محمد



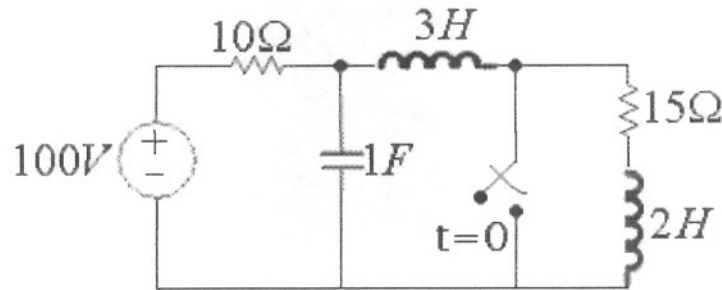
[www.egza.tk](http://www.egza.tk)

۳ -۱ قضیه حداکثر توان انتقالی را برای حالت AC و DC توضیح دهید و برای حالت DC ثابت کنید؟

۴ -۲ نحوه محاسبه ولتاژ گره‌های یک مدار به روش تحلیل گره را به صورت مختصر تشریح نموده و به کمک تحلیل گره ولتاژ گره‌های A و B مدار زیر را محاسبه نمایید.

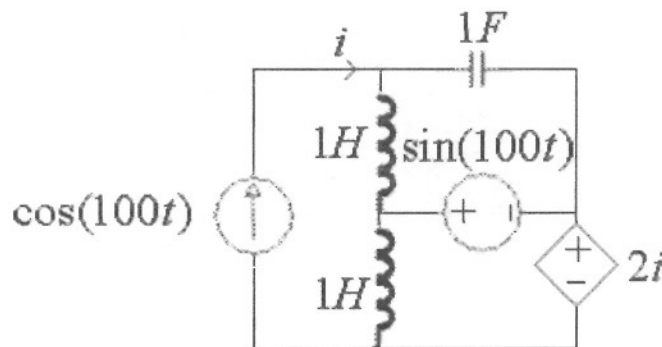


۳ -۳ در مدار شکل زیر پارامترهای  $V_c(0), V_c(\infty), i_c(0), i_c(\infty), i_{L3}(0), i_{L3}(\infty), i_{L2}(0), i_{L2}(\infty)$  را بدست آورید. معادله دیفرانسل مربوطه به این مدار برای محاسبه ولتاژ خازن در حالت گذرا را بنویسید. ( $i_{L2}$  جریان سلف ۲ هانری،  $i_{L3}$  جریان سلف ۳ هانری،  $i_c$  جریان خازن و  $V_c$  ولتاژ خازن)

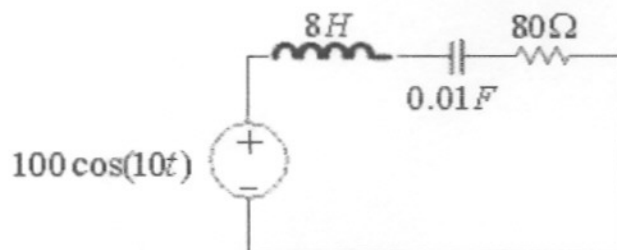


کلید در لحظه  $t=0$  باز می‌شود.

۳ -۴ به کمک مدار معادل تونن جریان خازن را محاسبه نمایید



۵- در مدار شکل زیر توان اکتیو، راکتیو و ظاهری منبع را محاسبه نمایید.



- ۴- تعرفه یک مرکز صنعتی که از برق  $V_1 = 380V$  سه فاز استفاده می‌کند ۲۰۰۰۰ ریال در سال به ازای هر کیلو ولت آمپر حداکثر تقاضا و ۸ ریال برای هر کیلو وات ساعت مصرف است
- الف- هزینه سالیانه مصرف کننده را برای حداکثر تقاضای ۹۰۰ کیلو ولت آمپر و مصرف سالیانه ۱/۵ مگا کیلووات ساعت حساب کنید.
- ب- اگر مصرف کننده بدون تغییر در بار حقیقی، ضریب توان خود را از ۰/۸ به ۰/۹ برساند هزینه سالیانه برق او چقدر می‌شود.
- ج- چه خازنی برای این کار لازم است (در حداکثر تقاضا)
- د- اگر ضریب توان بار ۰/۸ باشد و توان اکتیو بار ۵۰۰ وات باشد در دو حالت بار ستاره و مثلث جریانهای خط و فاز را محاسبه نمایید. (فرض کنید بار متقارن است)